

产品规格书

文件编号.: NMD-SPC-SK6812RGBWP8-BW-A
产品型号.: SK6812RGBWP8-BW-A
产品描述.: 5.4x5.0x1.6毫米 0.2W 智能外控表面贴装SMD型LED
(MSL : 5a)
版本号: A/0
时 间: 2021-08-02



目 录

1、产品概述	4
2、主要应用	4
3、特征说明.....	4
4、机械尺寸.....	4
5、引脚功能说明.....	5
6、PCB 建议焊盘尺寸.....	5
7、产品命名一般说明.....	5
8、电气参数.....	6
9、RGB LED光电参数.....	6
10、IC电气参数.....	6
11、开关特性.....	7
12、数据传输时间.....	7
13、时序波形图.....	8
14、数据传输方式.....	8
15、32bit数据结构.....	9
16、典型应用电路.....	9-10
17. 红、黄、蓝、绿颜色规范.....	10
18、白光色温等级.....	11
19、光电特性.....	12
20、包装标准.....	13
21、可靠性测试.....	14

1.产品概述:

SK6812RGBWP8-BW-A是一个集控制电路与发光电路于一体的智能外控LED光源。其外型与一个5050LED灯珠相同，每个元件即为一个像素点。像素点内部包含了智能数字接口数据锁存信号整形放大驱动电路，电源稳压电路，内置恒流电路，高精度RC振荡器，输出驱动采用专利PWM技术，有效保证了像素点内光的颜色高一致性。

数据协议采用单极性归零码的通讯方式，像素点在上电复位以后，DIN端接受从控制器传输过来的数据，首先送过来的32bit数据被第一个像素点提取后，送到像素点内部的数据锁存器，剩余的数据经过内部整形处理电路整形放大后通过DO端口开始转发输出给下一个级联的像素点，每经过一个像素点的传输，信号减少32bit。像素点采用自动整形转发技术，使得该像素点的级联个数不受信号传送的限制，仅仅受限信号传输速度要求。

LED具有低电压驱动，环保节能，亮度高，散射角度大，一致性好，超低功率，超长寿命等优点。将控制电路集成于LED上面，电路变得更加简单，体积小，安装更加简便。

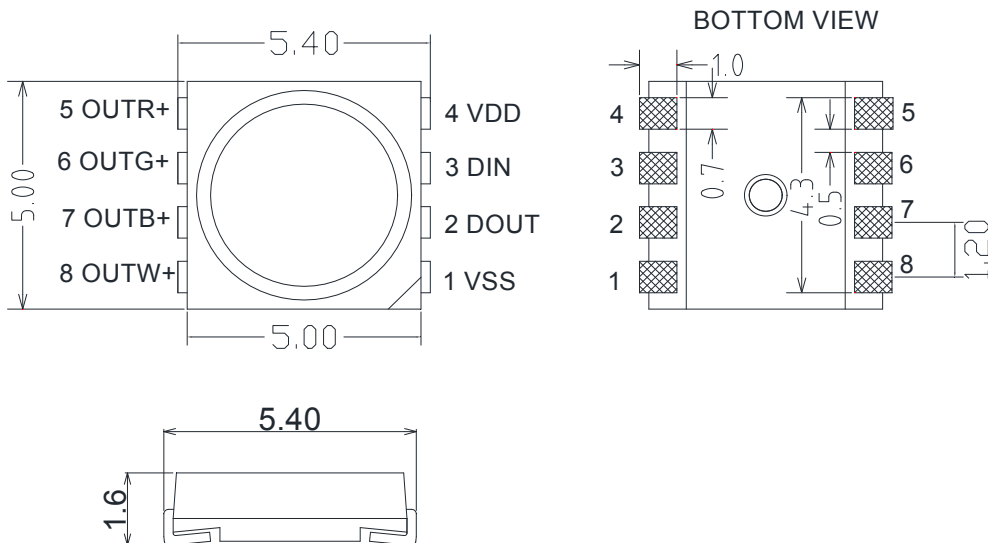
2.主要应用:

- LED全彩发光字灯串,LED全彩模组,LED幻彩软硬灯条,LED护栏管，LED外观/情景照明
- LED点光源,LED像素屏,LED异形屏,各种电子产品,电器设备跑马灯。
- 用于替代SOP8外置IC；产品可实现只见光，不见其它元器件；

3.特性说明:

- Top SMD内部集成高质量外控单线串行级联恒流IC；
- 结构与SOP8的封装形式一致，控制电路与芯片集成在SMD 5050元器件中，构成一个完整的外控像素点,色温效果均匀且一致性高。
- 内置数据整形电路，任何一个像素点收到信号后经过波形整形再输出，保证线路波形畸变不会累加。
- 内置上电复位和掉电复位电路，上电不亮灯；
- 灰度调节电路（256级灰度可调），
- 红光驱动特殊处理，配色更均衡，
- 单线数据传输，可无限级联。
- 整形转发强化技术，两点间传输距离超过10M。
- 数据传输频率可达800Kbps，当刷新速率30帧/秒时，级联数不小于1024点。

4.机械尺寸:



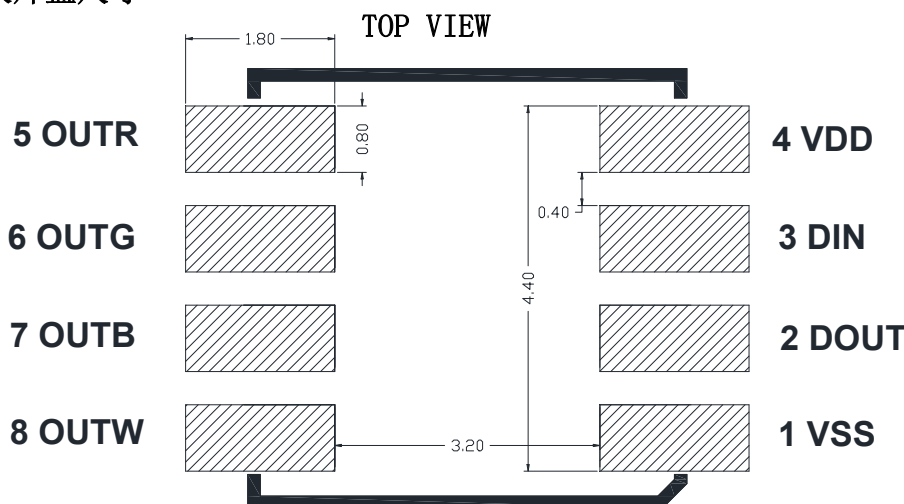
备注:

1. 以上标示单位为毫米.
2. 除非另外注明，尺寸公差为 ± 0.1 毫米.

5. 引脚图及功能

序号	符号	管脚名	功能描述
1	VSS	地	信号接地和电源接地
2	DOUT	数据输出	控制数据信号输出
3	DIN	数据输入	控制数据信号输入
4	VDD	电源	供电管脚
5	OUTR	输出端口	红色输出端口
6	OUTG	输出端口	绿色输出端口
7	OUTB	输出端口	蓝色输出端口
8	OUTW	输出端口	白色输出端口

6. PCB建议焊盘尺寸



7. 产品命名一般说明

SK 6812 RGBW P8-BW-A

① ② ③ ④ ⑤ ⑥

①	②	③	④	⑤	⑥
系列	IC系列与电 流代码	光色集成代 码	支架脚位数 量	白光代码	内部编码
默认为RGB晶 片与 IC集 成在一起封 装在 5.4x5.0x1.6 mm外形中	指68系列IC R/G/B/:8MA 电流版本	RGBW:表示 红、绿、蓝、 白四光色封 装在一起	P8: 指8支 BIN引脚	BW 5700- 7500K	A: 表示内 部编码

8. 电气参数（极限参数， $T_a=25^{\circ}\text{C}$, $V_{SS}=0\text{V}$ ）：

参数	符号	范围	单位
电压电压	V_{DD}	+3.7~+5.5	V
逻辑输入电压	V_I	-0.5~ $V_{DD}+0.5$	V
工作温度	T_{opt}	-40~+85	$^{\circ}\text{C}$
储存温度	T_{stg}	-40~+85	$^{\circ}\text{C}$
ESD耐压（设备模式）	V_{ESD}	200	V
ESD耐压（人体模式）	V_{ESD}	2K	

9. RGB LED 光电参数：

颜色	SK6812RGBWP8-BW-A	
	波长 (nm)	亮度 (mcd)
红色 (RED)	615-625	450-815
绿色 (GREEN)	525-535	1050-1500
蓝色 (BLUE)	465-470	160-320
白光 (WHITE)	2700-7000K	2525-3400

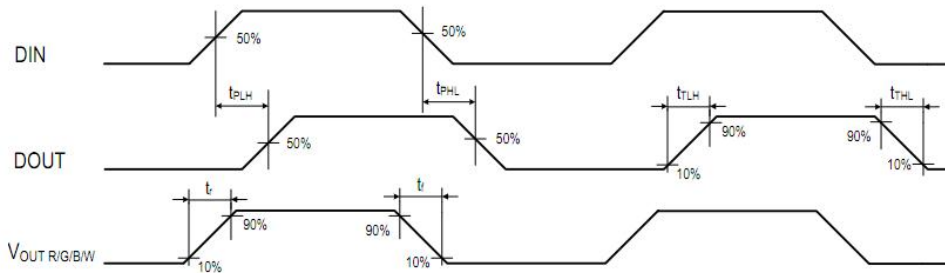
10. IC 电气参数（如无特殊说明， $T_A=-20\sim+70^{\circ}\text{C}$, $V_{DD}=4.5\sim5.5\text{V}$, $V_{SS}=0\text{V}$ ）：

参数	符号	最小	典型	最大	单位	测试条件
芯片内部电源电压	V_{DD}	---	5.2		V	---
信号输入翻转阈值	V_{IH}	0.7* V_{DD}	---	---	V	$V_{DD}=5.0\text{V}$
	V_{IL}	---	---	0.3* V_{DD}	V	
PWM频率	F_{PWM}	---	4.0	---	KHZ	---
静态功耗	I_{DD}	---	0.29	---	mA	---

11. 开关特性 (Ta=25°C) :

参数	符号	最小值	典型值	最大值	单位	测试条件
芯片工作电压	VDD	3.5	-	5.5	V	-
静态电流	I _{DD}	-	0.29	-	mA	VDD =5V, I _{OUT} " OFF"
输入信号阈值电压	V _{IH}	2.7	-	-	V	VDD=5V, 调节 DIN 输入电平
	V _{IL}	-	-	1.8	V	
DOUT 输出电流	I _{OH}	-	-29	-	mA	DOUT 输出高, 串接 10Ω 电阻至
DOUT 灌电流	I _{OL}	-	20	-	mA	DOUT 输出低, 电源对 DOUT 灌电流
OUT R/G/B 输出电流	I _{OUT}	-	8	-	mA	VDD=5V, V _{DS} =1.0V
OUT W 输出电流		-	16.5	-	mA	VDD=5V, V _{DS} =1.0V
OUT R/G/B 恒流拐点电压	V _{DS_S}	-	0.6	-	V	I _{OUT} = 8mA
OUTW 恒流拐点电压		-	0.8	-	V	I _{OUT} = 16.5mA
OUT R/G/B/W 输出电流变化量	%VS. V _{DS}	-	0.5	-	%	I _{OUTR/G/B} = 8mA, V _{DS} =1.0~3.0V
		-	0.5	-	%	I _{OUTW} = 16.5mA, V _{DS} =1.0~3.0V
	%VS. VDD	-	0.5	-	%	I _{OUTR/G/B} =8mA, VDD = 4.5~5.5V
		-	0.5	-	%	I _{OUTW} =16.5mA, VDD = 4.5~5.5V
%VS. T _A	-	5.0	-	%	I _{OUT R/G/B} = 8mA, T _A = -40~+85°C	
	-	5.0	-	%	I _{OUTW} = 16.5mA, T _A = -40~+85°C	
OUT R/G/B/W 端口耐压	BV _{OUT}	-	14	-	V	OUT R/G/B/W 端口关闭, 漏电流 1uA

注3、注4、注5：如下图所示



12. 数据传输时间:

时序表名称		Min.	实际值	Max.	单位
T	码元周期	1.20	---	---	μs
T _{0H}	0码, 高电平时间	0.2	0.3	0.4	μs
T _{0L}	0码, 低电平时间	0.8	---	---	μs
T _{1H}	1码, 高电平时间	0.62	0.75	1.0	μs
T _{1L}	1码, 低电平时间	0.2	---	---	μs
Reset	Reset码, 低电平时间	>200	---	---	μs

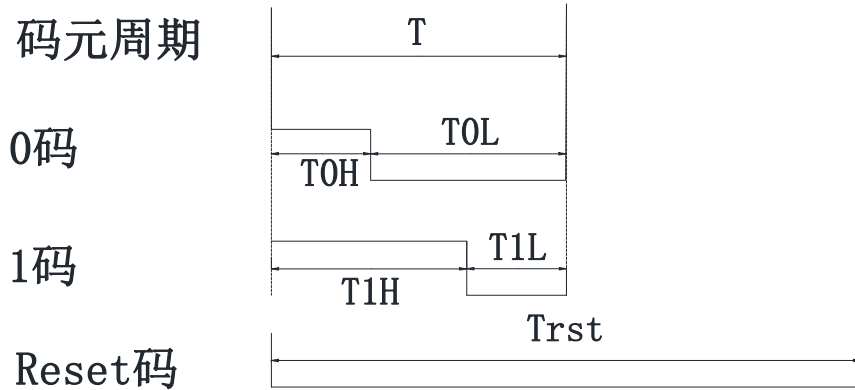
1. 协议采用单极性归零码, 每个码元必须有低电平, 本协议的每个码元起始为高电平, 高电平时间宽度决定“0”码或“1”码。

2. 书写程序时, 码元周期最低要求为1.2μs。

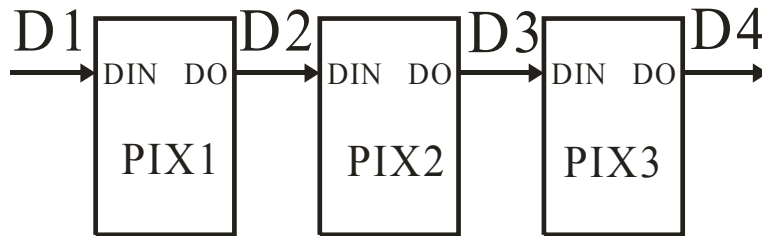
3. “0”码、“1”码的高电平时间需按照上表的规定范围, “0”码、“1”码的低电平时间要求小于20μs。

13.时序波形图 (Ta=25°C) :

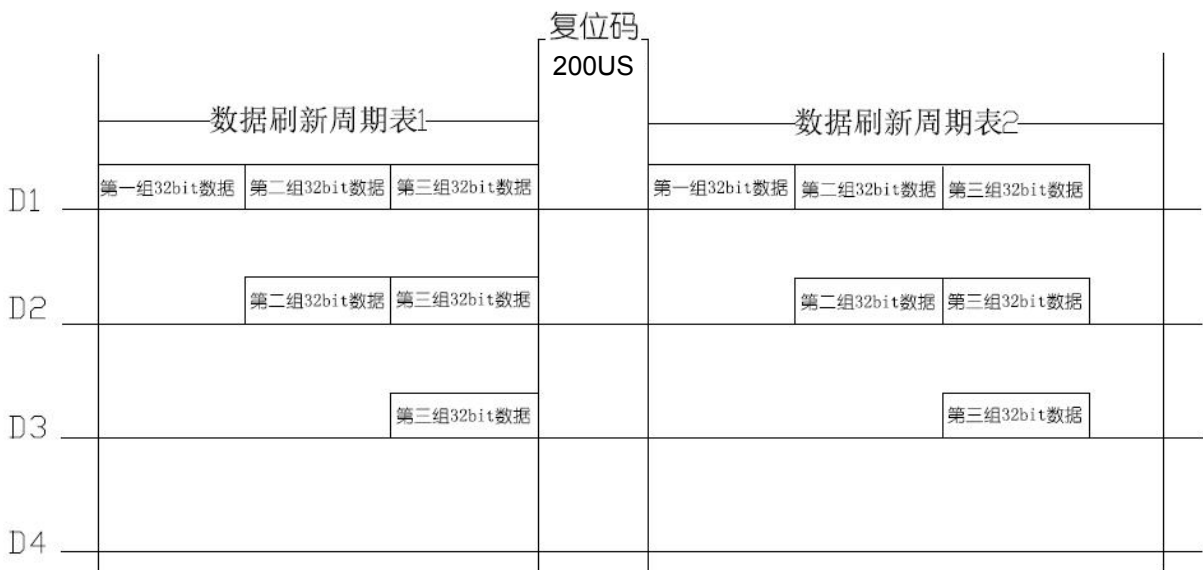
输入码型 :



连接方式 :



14.数据传输方式 (Ta=25°C) :



注：其中**D1**为MCU端发送的数据，**D2**、**D3**、**D4**为级联电路自动整形转发的数据。

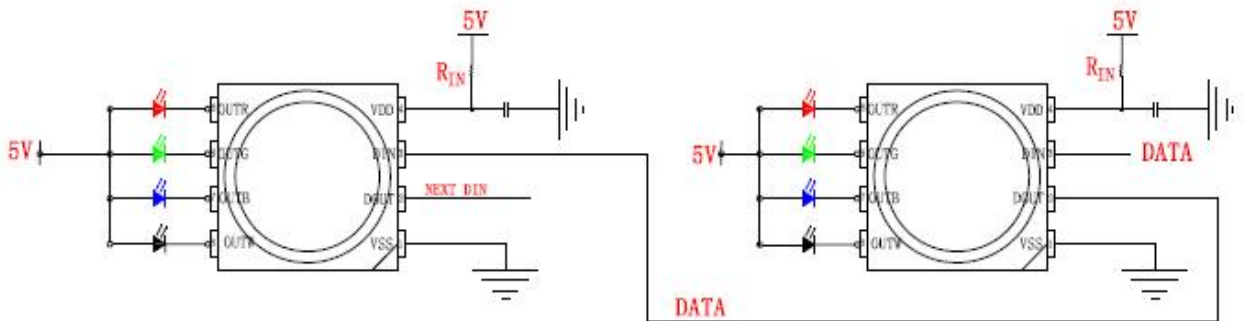
15. 32bit数据结构 (Ta=25°C) :

R7	R6	R5	R4	R3	R2	R1	R0	G7	G6	G5	G4
G3	G2	G1	G0	B7	B6	B5	B4	B3	B2	B1	B0
W7	W6	W5	W4	W3	W2	W1	W0				

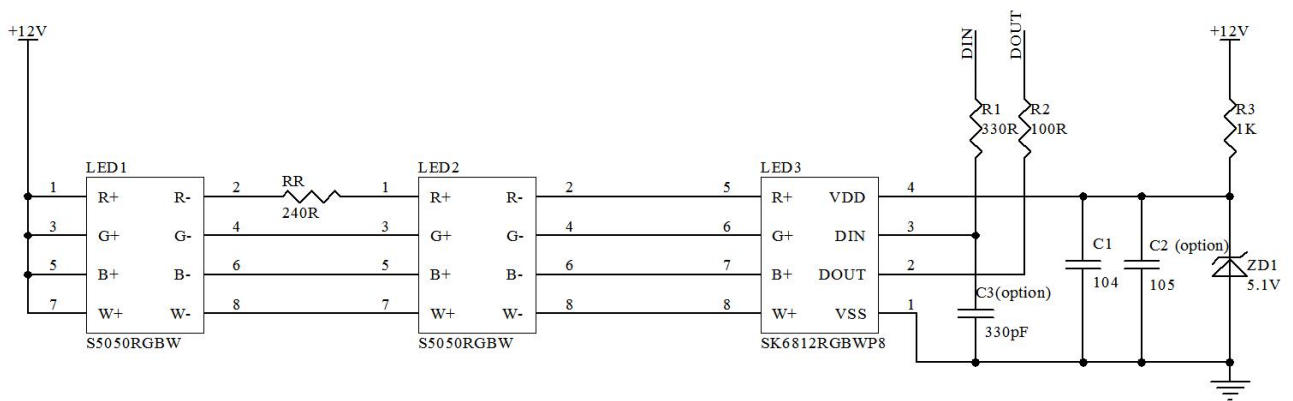
注：高位先发，按照RGBW的顺序发送数据(R7 → R6 →……. W0)

16. 典型应用电路：

5V应用方案



12V应用方案



R1只需放在每条灯条的P8头灯DIN处，R2只需放在每条灯条P8尾灯DOUT处，其余中间P8灯珠DIN，DOUT处不需要电阻。

如果不考虑待机功耗，R3用1K电阻，若要待机功耗小，就加大R3阻值（1K-6.8K），因为很长的灯条一般尾端12V供电偏低，如果加大R3阻值，可能会导致P8灯珠VDD稳压不足，所以需要根据实际灯条尾端电源电压的高低来综合选择R3的阻值。

暂不支持24V方案。

V_{IN}	5V	12V
R_3	33R	1.0- 6.8K

17. 红、黄、蓝、绿颜色规范

名字代码	代码	波长最小值(nm)	波长最大值(nm)
黄光	YL1	585	590
	YL2	590	595
红光	HR1	620	625
	HR2	625	630
蓝光	BL5	460	465
	BL6	465	470
绿光	PG2	515	520
	PG3	520	525
	PG4	525	530

深圳市诺曼德电子有限公司

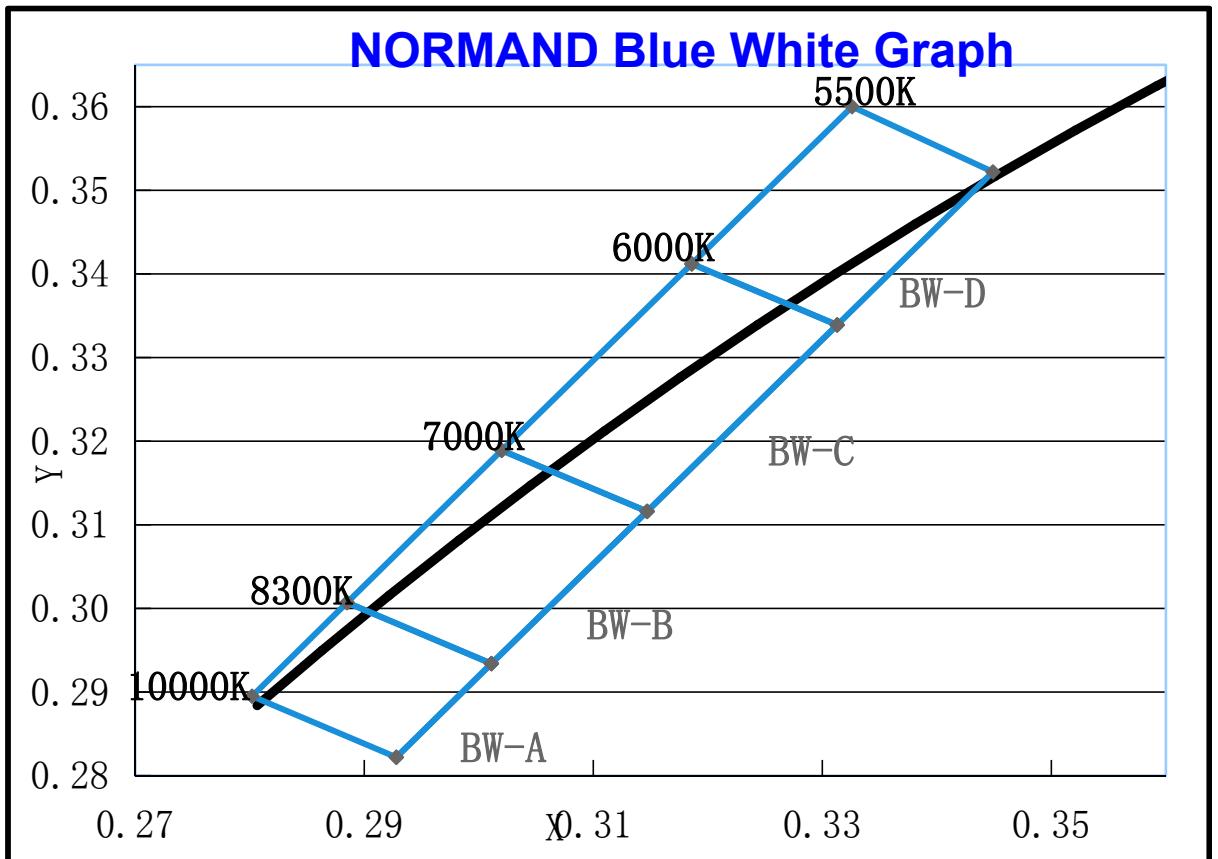
Shenzhen Normand Electronic Co.,Ltd

18. 白光色温等级及CIE颜色等级划分 (指1931 CIE色度图)

CIE 色品坐标系 (ANSI 白色)

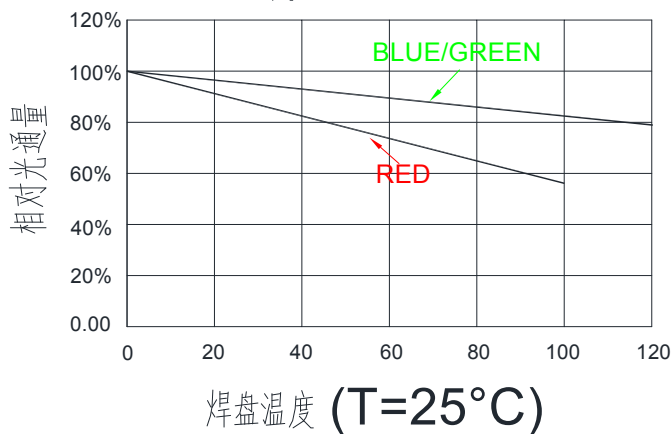
Name	X1	Y1	X2	Y2	X3	Y3	X4	Y4
BW-A	0.2928	0.2822	0.2802	0.2895	0.2885	0.3007	0.3011	0.2934
BW-B	0.3011	0.2934	0.2885	0.3007	0.302	0.3189	0.3147	0.3116
BW-C	0.3147	0.3116	0.302	0.3189	0.3186	0.3412	0.3313	0.3339
BW-D	0.3313	0.3339	0.3186	0.3412	0.3326	0.36	0.3449	0.3522

ANSI 白光分级形式

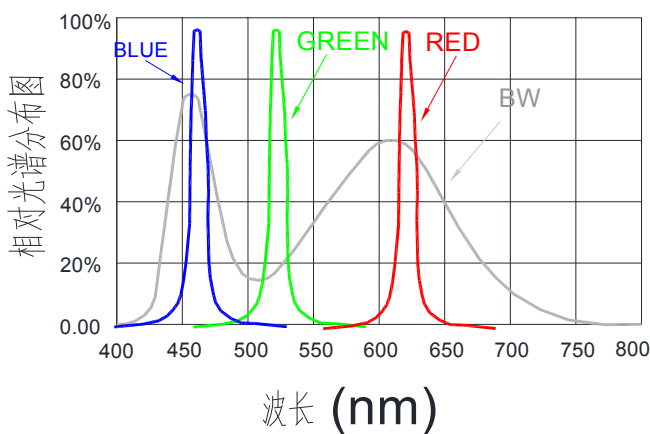


19.光电特性

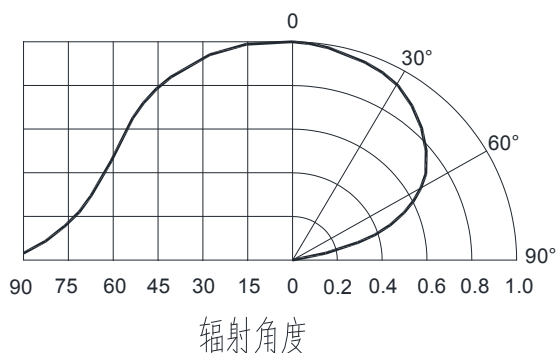
焊盘温度与光通量输出的相对关系



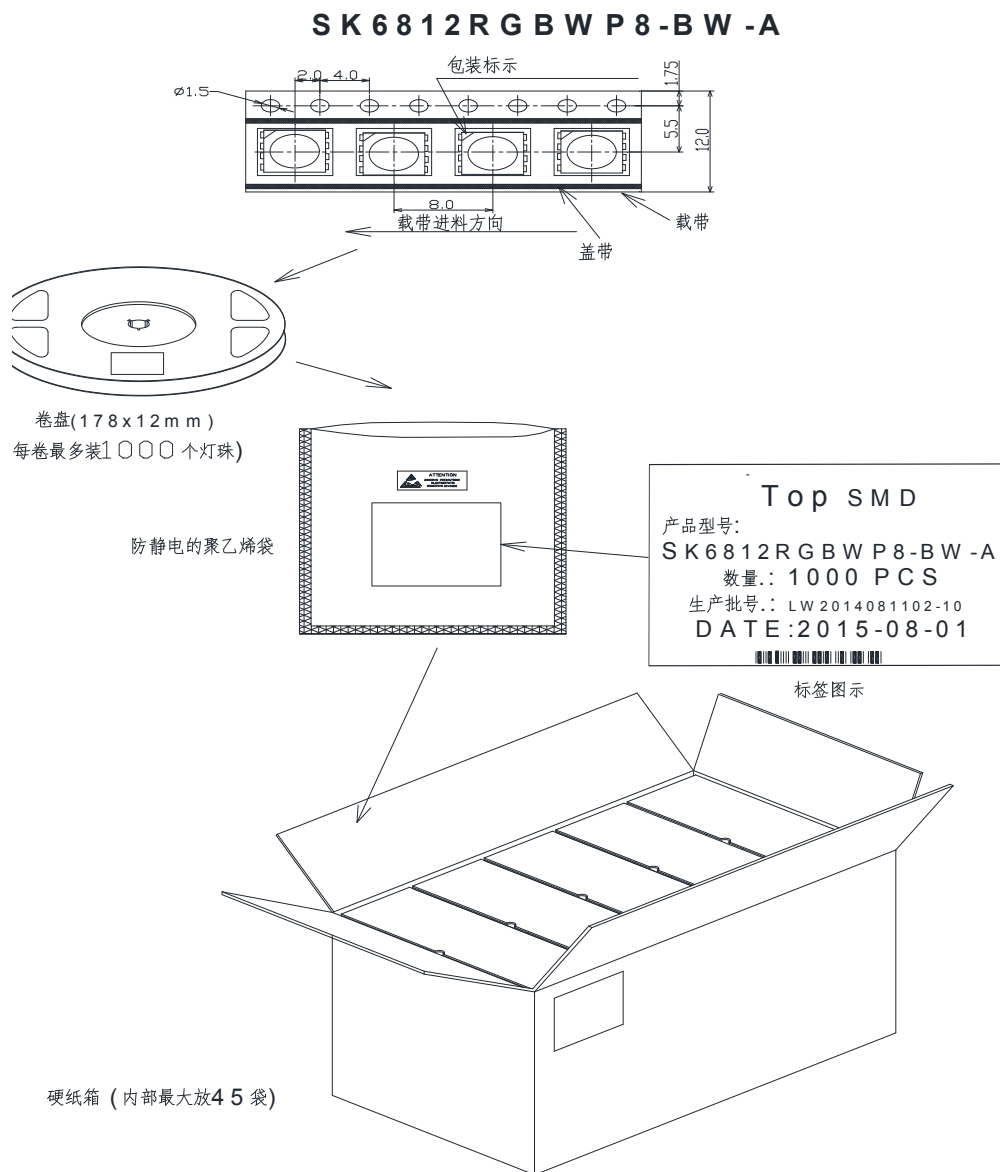
波长特性



典型的辐射方向图 120°



20. 包装标准:



表面贴装LED采用卷盘包装，LED在用普通或防静电袋包装后再装在纸箱中。纸箱用于保护运输途中LED不受机械冲击，纸箱不防水，因此请注意防潮防水。

深圳市诺曼德电子有限公司

Shenzhen Normand Electronic Co.,Ltd

21. 可靠性测试:

序号	实验项目	实验条件	参考标准	判断
1	冷热冲击	100 ± 5° C ~ -40° C ± 5° C 30min~30min 100cycles	MIL-STD-202G	0/22
2	高温储藏	Ta= +100° C 1000hrs	JEITA ED-4701 200 201	0/22
3	低温储藏	Ta= -40° C 1000hrs	JEITA ED-4701 200 202	0/22
4	高温高湿储藏	Ta=60° C RH=90% 1000hrs	JEITA ED-4701 100 103	0/22
5	温度循环	-40° C~25° C~100° C~25° C 30min~5min~30min~5min 100 cycles	JEITA ED-4701 100 105	0/22
6	耐焊接热	Tsld = 260° C, 10sec. 2 times	JEITA ED-4701 300 301	0/22
7	常温寿命测试	25° C, IF: Typical current , 1000hrs	JESD22-A 108D	0/22

失效判定标准:

项目	符号	测试条件	判断标准	
			最小值	最大值
发光强度	IV	DC=5V, 规格典型电流	初始数据X0.7	---
耐焊接热	---	DC=5V, 规格典型电流	无死灯或明显损坏	